

Die nachstehenden **Rechenbeispiele** zu *Grundlagen der Elektronik* werden in der Übungseinheit zum angegebenen Datum vom Vortragenden vorgerechnet und erläutert.

*Es wird empfohlen, möglichst viele der Rechenbeispiele vor Übungsbeginn **selbständig** zu lösen, da bei den Tests ähnliche Aufgaben gestellt werden!*

Ausgearbeitete Beispiele zur Übungseinheit 3 (Kapitel C und D) sind abzugeben¹:

Ausschließlich durch Upload der gescannten, eigenhändigen Rechnungen über folgenden Link:

<https://owncloud.tuwien.ac.at/index.php/s/J3Qsxigu6GBT61f>

Passwort: ge2024

Frist: bis **21.05.2024** / 23:59 (Achtung: Link erlischt automatisch nach Fristende!)

Für ein korrekt ausgearbeitetes Beispiel erhalten Sie 0,5 Bonuspunkte, jedoch **max. 2 Bonuspunkte** pro Übungseinheit. Insgesamt können **maximal 8 Bonuspunkte** erworben werden. Die Bonuspunkte werden zu den Test-Punkten addiert und somit bei der Beurteilung am Semesterende berücksichtigt. Auch falls der Ersatztest (Herbsttermin) in Anspruch genommen wird, werden die im laufenden Semester erworbenen Bonuspunkte für die Notenermittlung einbezogen.

Voraussetzungen für die Bewertung abgegebener Beispiele (Übungen zu Kapitel C und D):

- Abgabe (Upload) bis spätestens am Tag vor der Übungseinheit, d.h. bis **21.05.2024** / 23:59.
- Nur eine PDF-Datei pro abgegebenem Beispiel.
- Benennen Sie Ihre Dateien nach folgendem Schema:
MatrikelNr-Nachname-Ue3-BeispielNr.pdf
Also z.B.: 121xxxxx-Mustermann-Ue3-C02.pdf
- Name und Matrikelnummer auf der ersten Seite jeder Datei.
- Form: eigenhändige Handschrift (kein Word, LaTeX, etc.), klar und gut leserlich. *Wir behalten uns die Möglichkeit vor, die Handschrift mit jener in den Tests zu vergleichen.*
- Beispiel vollständig ausgearbeitet (alle Unterpunkte sofern gefragt).
- Rechengang nachvollziehbar und richtig sowie Ergebnis richtig (bis auf allfällige Rundungsfehler).

Verspätet abgegebene Beispiele oder solche, die den angegebenen Kriterien nicht entsprechen, können nicht berücksichtigt werden!

¹ Die Abgabe von ausgearbeiteten Beispielen ist nicht verpflichtend. Im Hinblick auf eine bestmögliche Vorbereitung auf die schriftlichen Tests wird eine aktive Beteiligung an den Übungen jedoch nachdrücklich empfohlen!

Beispiel C1(a): (0,5 + 0,5 Pkt)

Einweg-Gleichrichter mit Ladekondensator:

Trafo-Sekundärspannung $U_{\text{eff,sek}} = 8 \text{ V}$, $f = 50 \text{ Hz}$, $C_L = 1000 \text{ }\mu\text{F}$.

Berechnen Sie:

- Leerlaufspannung am Ausgang,
- sowie die folgenden Daten für einen Laststrom von 200 mA:
- Brummspannung und Brummfrequenz am Ausgang,
- Minimum und Maximum der Ausgangsspannung während einer Periode der Sinusspannung,
- Maximalspannung an der Diode in Sperrrichtung,
- Mittlere Verlustleistung in der Diode*.

Beispiel C1(b): (0,5 + 0,5 Pkt)

Zweiweg-Gleichrichter mit Ladekondensator in Mittelpunktschaltung

[Trafospannung $U_{\text{eff,sek}} = 2 \times 8 \text{ V}$; alle anderen Größen wie unter (a)].

- Berechnen Sie die gleichen Größen wie unter (a).
- (Die mittlere Verlustleistung für eine einzelne Diode berechnen!)

Beispiel C1(c): (0,5 + 0,5 Pkt)

Zweiweg-Gleichrichter in Graetz-Schaltung mit Ladekondensator; alle Größen wie unter (a):

- Berechnen Sie die gleichen Größen wie unter (a).
- (Die mittlere Verlustleistung für eine einzelne Diode berechnen!)
- Hinweis: für die Bestimmung der Sperrspannung betrachten Sie die Spannungen in der Schaltung zu einem Zeitpunkt, wenn die Eingangsspannung den Scheitelwert erreicht.*
- Wie groß muss die Transformatorspannung sein, damit die gleiche Ausgangsspannung wie unter (b) erreicht wird?

* Die Frage nach der mittleren Verlustleistung geht über den in der Vorlesung präsentierten Stoff hinaus, sollte sich aber durch etwas Nachdenken beantworten lassen.

Für die Lösung ohne Verlustleistung und Sperrspannungen der Dioden wird jeweils ein halber Punkt vergeben, für die vollständige Lösung ein Punkt.

Beispiel C2:

Berechnen Sie den Widerstand einer Glühlampe mit einem Wolframdraht von 0,024 mm Durchmesser und 30 cm Länge bei Raumtemperatur (20 °C) und im glühenden Zustand bei 2300 °C.

spezifischer Widerstand: $\rho = 0,055 \text{ }\Omega\text{mm}^2/\text{m}$ (20 °C)
 linearer Temperaturkoeffizient: $\alpha = 0,0041 \text{ K}^{-1}$
 quadratischer Temperaturkoeffizient: $\beta = 10^{-6} \text{ K}^{-2}$

Hinweis:

Für metallische Leiter gilt folgende Temperaturabhängigkeit des elektrischen Widerstands:

$$R^{(\vartheta)} = R^{(\vartheta_0)} \left[1 + \alpha \cdot \Delta\vartheta + \beta (\Delta\vartheta)^2 \right], \quad \vartheta_0 \dots \text{Bezugstemperatur (Raumtemp.)}$$

Beispiel C3:

Ein Verbraucher, der einen Strom von 0 bis 100 mA aufnimmt, soll mit einer stabilisierten Gleichspannung von 15 V versorgt werden. Es steht eine Eingangsspannung von $30 \text{ V} \pm 10\%$ zur Verfügung.

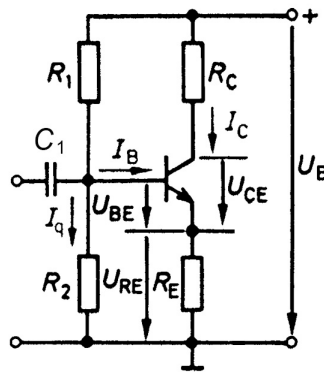
Ges.: Stabilisierungsschaltung mit Z-Diode, Dimensionierung des Vorwiderstandes, max. Verlustleistung an Z-Diode und Vorwiderstand, max. Änderung der Ausgangsspannung bei Lastschwankungen bzw. Eingangsspannungsschwankungen innerhalb der angegebenen Grenzen. (Nehmen Sie einen dynamischen Innenwiderstand der Z-Diode von $4 \text{ }\Omega$ an).

Beispiel D1:

Der Transistor BD 433 hat eine höchste zulässige Sperrschichttemperatur von $150\text{ }^\circ\text{C}$ und einen Wärmewiderstand zwischen Sperrschicht und Gehäuseboden von $R_{\text{TSG}} = 3,5\text{ }^\circ\text{C/W}$. Wenn dieser Transistor durch eine Glimmerscheibe isoliert aufgesetzt wird, ergibt sich ein Wärmewiderstand zwischen Gehäuseboden und Kühlkörper von $R_{\text{TGK}} = 1,5\text{ }^\circ\text{C/W}$. Welcher maximale Dauerstrom darf durch diesen Transistor bei einer Umgebungstemperatur von $50\text{ }^\circ\text{C}$ und einer Kollektor-Emitterspannung von $U_{\text{CE}} = 15\text{ V}$ fließen, wenn der Wärmewiderstand des Kühlkörpers $R_{\text{TKU}} = 2\text{ }^\circ\text{C/W}$ beträgt?

Beispiel D2:

Der Arbeitspunkt ($U_{\text{CE}} = 5\text{ V}$, $I_{\text{C}} = 2\text{ mA}$, $U_{\text{BE}} = 0,62\text{ V}$) eines Transistors BC 107 ($B = 170$) soll mittels Basis-Spannungsteiler und Gleichstromgegenkopplung eingestellt werden. Die Betriebsspannung beträgt $U_{\text{B}} = 10\text{ V}$. Berechnen Sie die Widerstände R_{C} , R_{E} ($U_{\text{RE}} \approx 1\text{ V}$) sowie R_{1} , R_{2} , für $I_{\text{q}} = 10 \cdot I_{\text{B}}$.

Beispiel D3:

Geg: Schaltung mit Arbeitspunkteinstellung wie in Beispiel D2: Transistor BC 107 ($B = 170$, $r_{\text{BE}} = 2,7\text{ k}\Omega$).

- Ges: 1) Koppelkondensator C_1 , für eine untere Grenzfrequenz von $f_{\text{gu}} = 30\text{ Hz}$
 2) Wechselstrom-Eingangswiderstand r_{in} der Schaltung
 3) Strom-, Spannungs- und Leistungsverstärkung der Schaltung